

ANEXA I

Caracteristici tehnice Loc de odihna lemn - Foisor

- DIMENSIUNI

MASA de 2200 x 600 mm

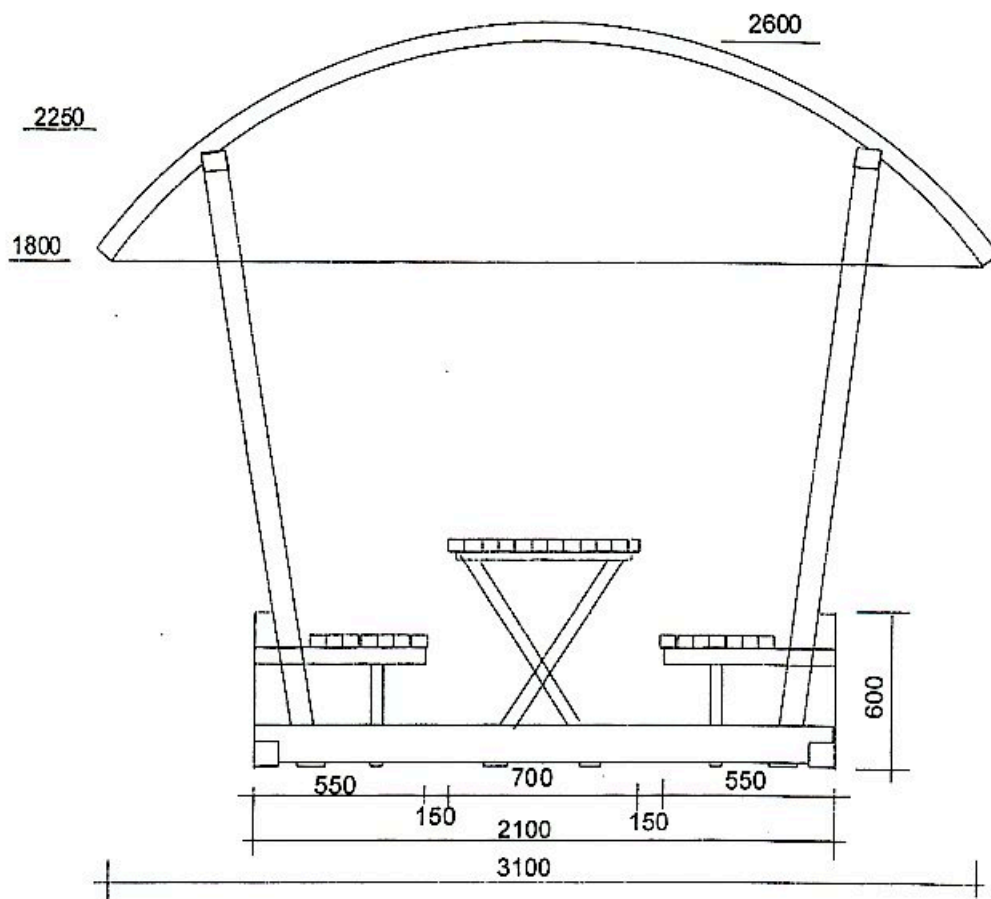
BANCI 2 BUC de 2200 x 400mm

- BANCILE SUNT CU SPATAR
- STRUCTURA DE LEMN STRATIFICAT
- ACOPERIS IN FORMA DE ARC STATIFICAT
- INVELITOAREA DE PE ACOPERIS ESTE MEMBRANA TIP TEGOLA
- LEMNUL ESTE USCAT IN USCATOR CU UMIDITATE DE 10- 12% SI TRATAT PE TOATE FETELE CU O LAZURA PE BAZA DE APA CE CONFERA TRATAMENT IMPOTRIVA RAZELOR UV , IMPOTRIVA APEI SI IMPOTRIVA MICROORGANISMELOR



Amenajare loc odihna

Scara 1:25



Amenajare loc odihna

Scara 1:25

